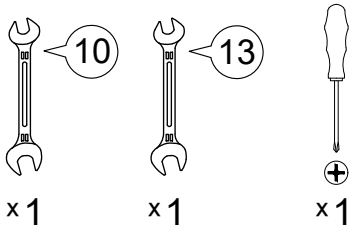


Инструкция по сборке  
Кровать с подъемным механизмом

Д.1250,1251,1252,1253,1255,1258,1259,1261,1262

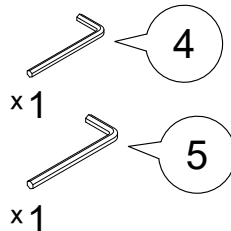
90x200 v1

Для сборки понадобится



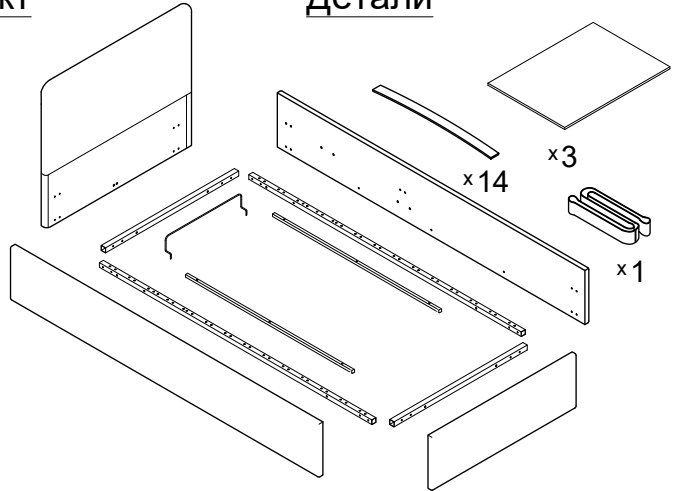
x1 x1 x1

Входит в комплект



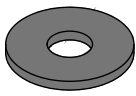
x1 x1

Детали

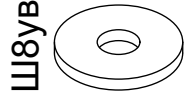


Изголовье различается в зависимости от дизайна.

Ш8пласт ув



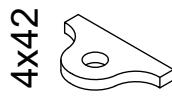
x4



x2

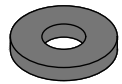


x8



x2

Ш8пласт



x4



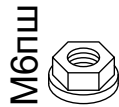
x6



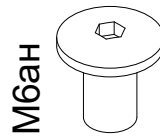
x4



x6



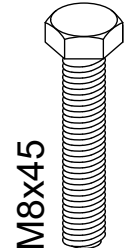
x16



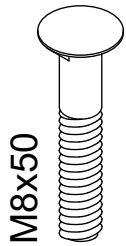
x2



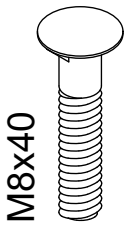
x4



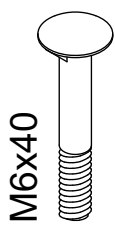
x4



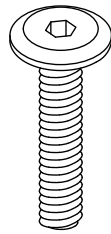
x2



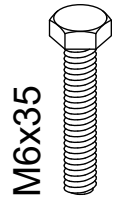
x4



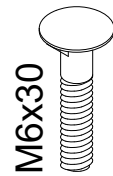
x16



x2



x6



x8



x4

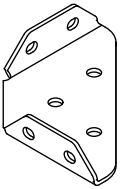


x8



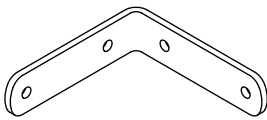
x28

Кронштейн



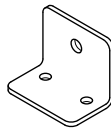
x8

Уголок 97x97



x3

Уголок 38x38



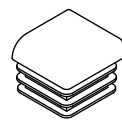
x2

Заглушка 20 x 20



x4

Заглушка 30 x 30



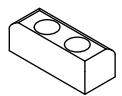
x4

Подпятник



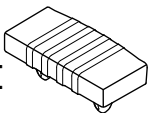
x8

Стопор



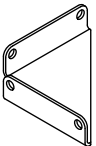
x2

ЛД1

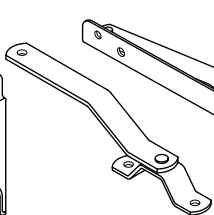


x28

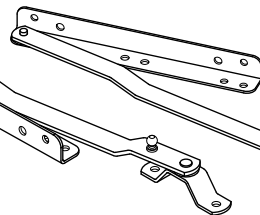
Уголок 91 x 91



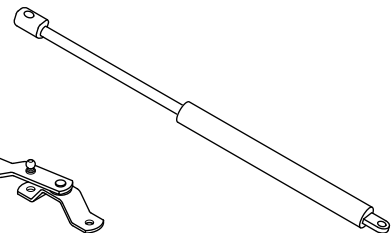
x1



x2



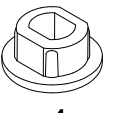
x1



x1


x2

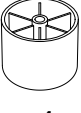




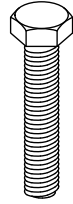


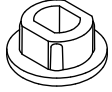

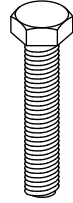


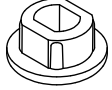
Подпятник Ø23,5



x4

Перед началом сборки проверить наличие комплектующих элементов и деталей. Опоры и комплектующие для их крепления зависят от дизайна кровати (см. стр.2).

 В комплект кровати всегда идёт 1 вид опоры!  
 Опоры и комплектующие для их крепления зависят от дизайна кровати:

Дизайн	Опора для дизайна		Комплектующие для крепления опоры:
1250 1251 1252 1255 1258 1261 1262	Зависит от выбранной опоры при заказе	Опора пластиковая h40  x4	 M6x30 x4  Ш6 x4  M6 x4 Входят только в комплектацию опоры.
		Опора пластиковая h120  x4	 M8x45 x4  Ш8 x4  M8 x4  Подпятник Ø23,5 x4 Всегда входят в комплектацию кровати, вне зависимости от выбранной опоры.
1253 1259	Опора пластиковая h120  x4		 M8x45 x4  Ш8 x4  M8 x4  Подпятник Ø23,5 x4

### Обозначение затяжки резьбовых соединений

Усилие затяжки  
**7 Нм**

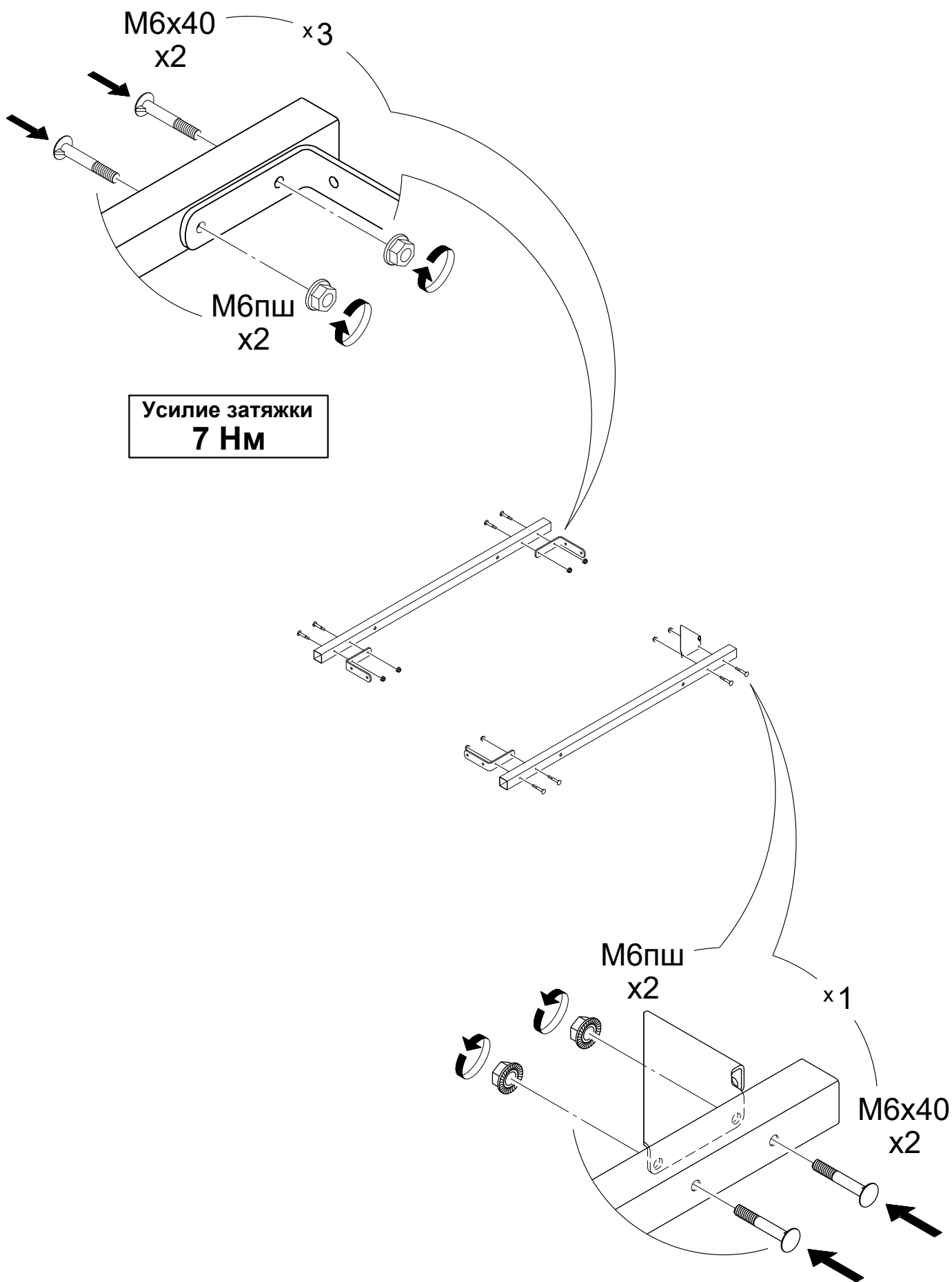
Для неподвижных соединений: затяните плотно, до упора.

Усилие затяжки  
**3 Нм**

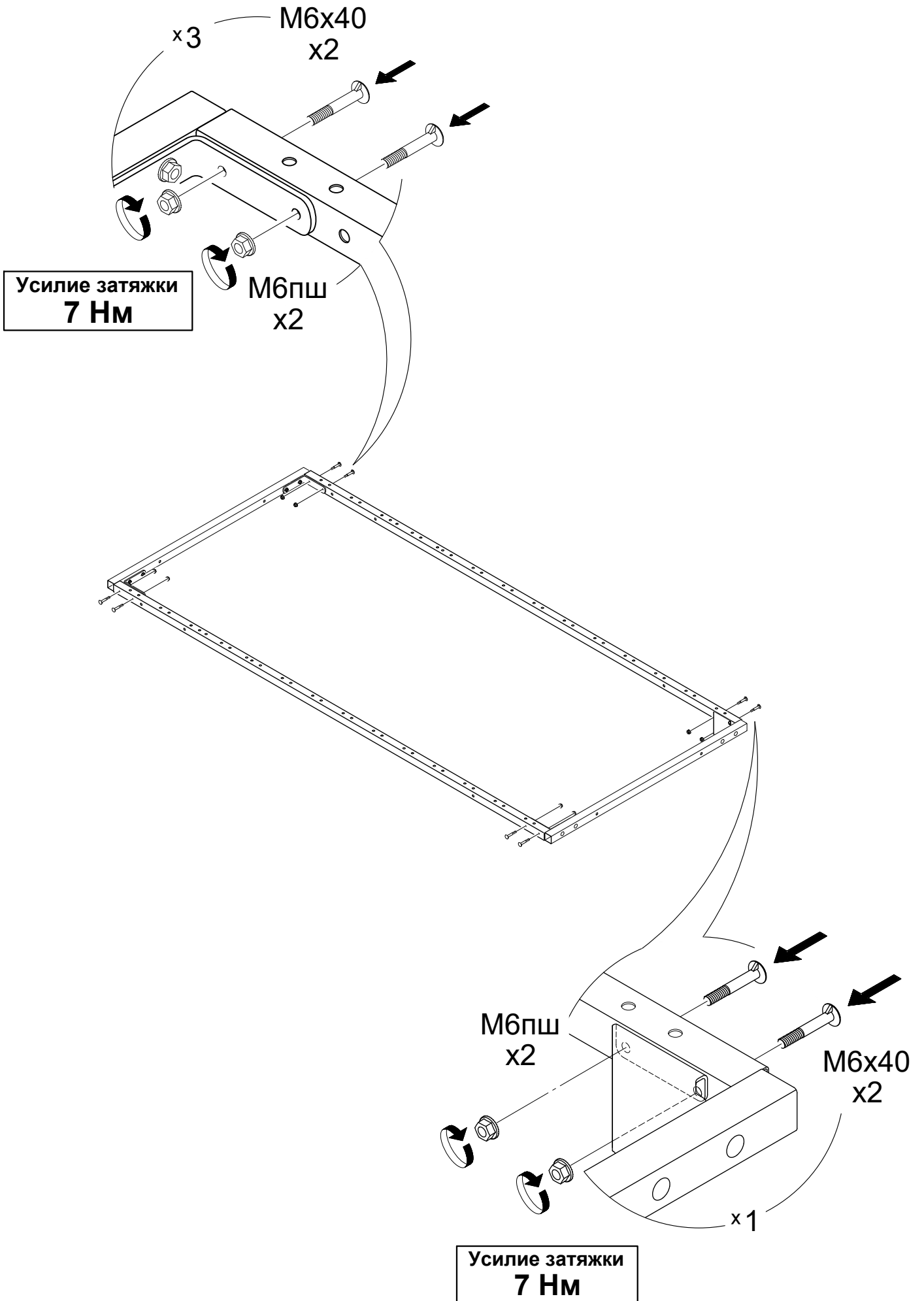
Для подвижных соединений: затяните до упора, затем ослабьте примерно на четверть оборота (90°).

Для опор h40: затяните до упора, опора должна быть неподвижна.

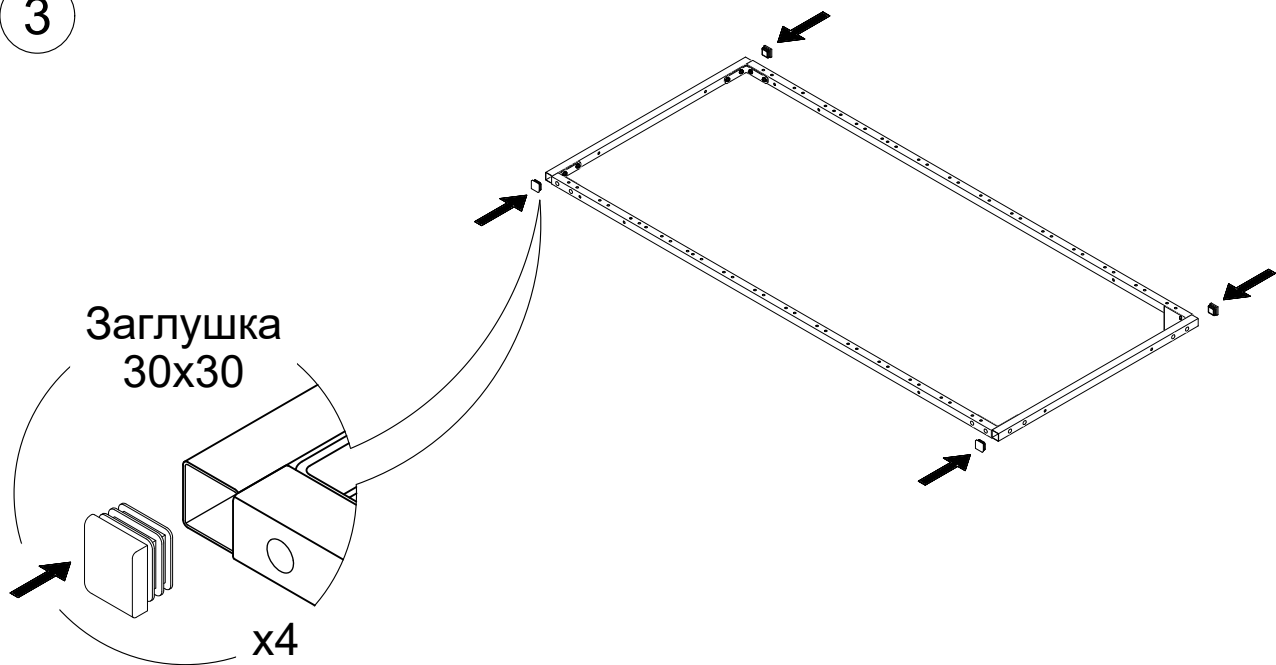
1



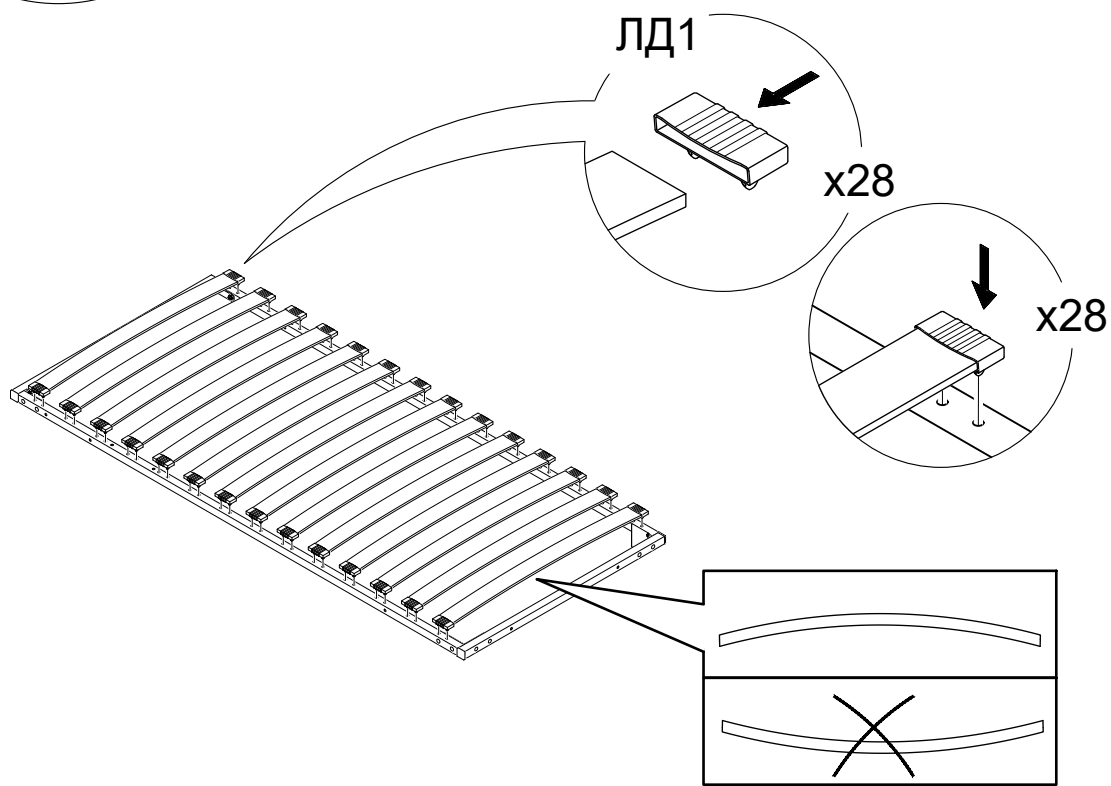
2



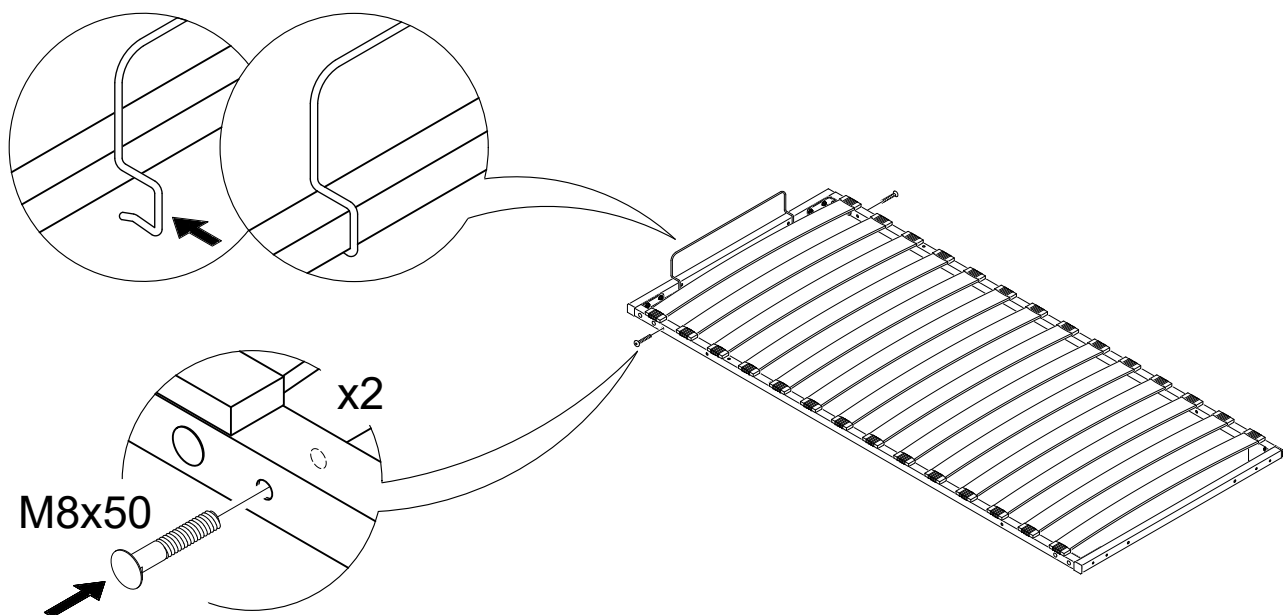
3



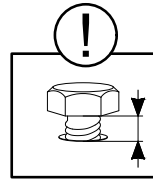
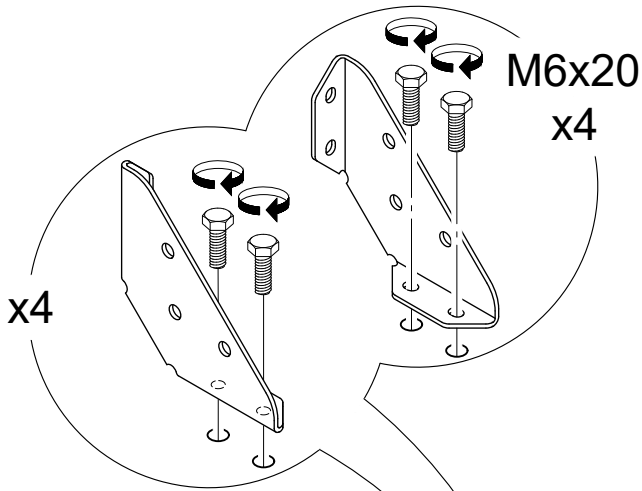
4



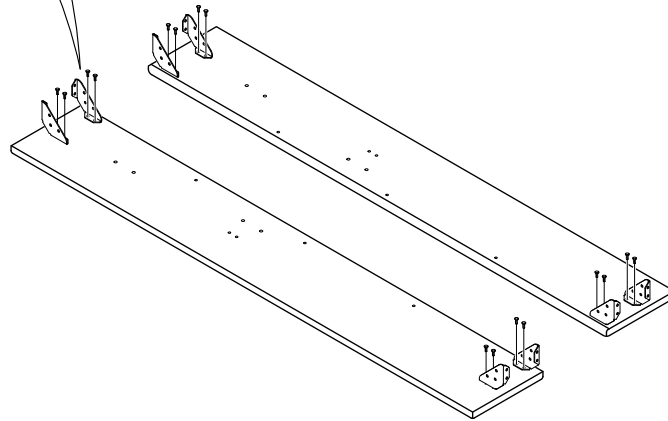
5



6

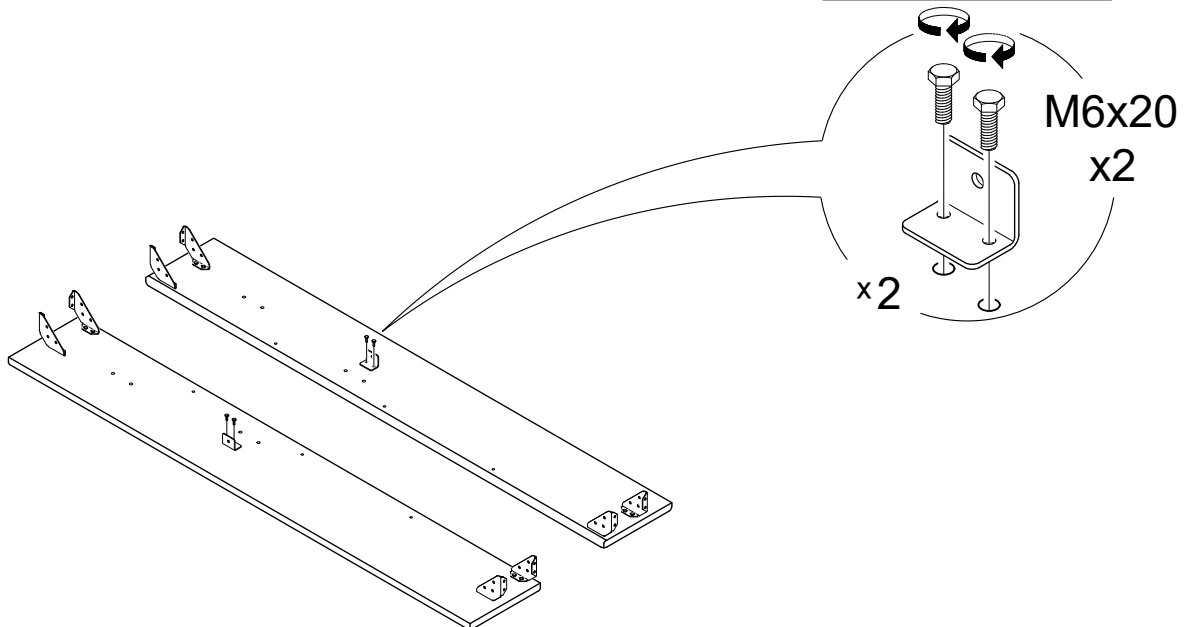


Болты не затягивать.



7

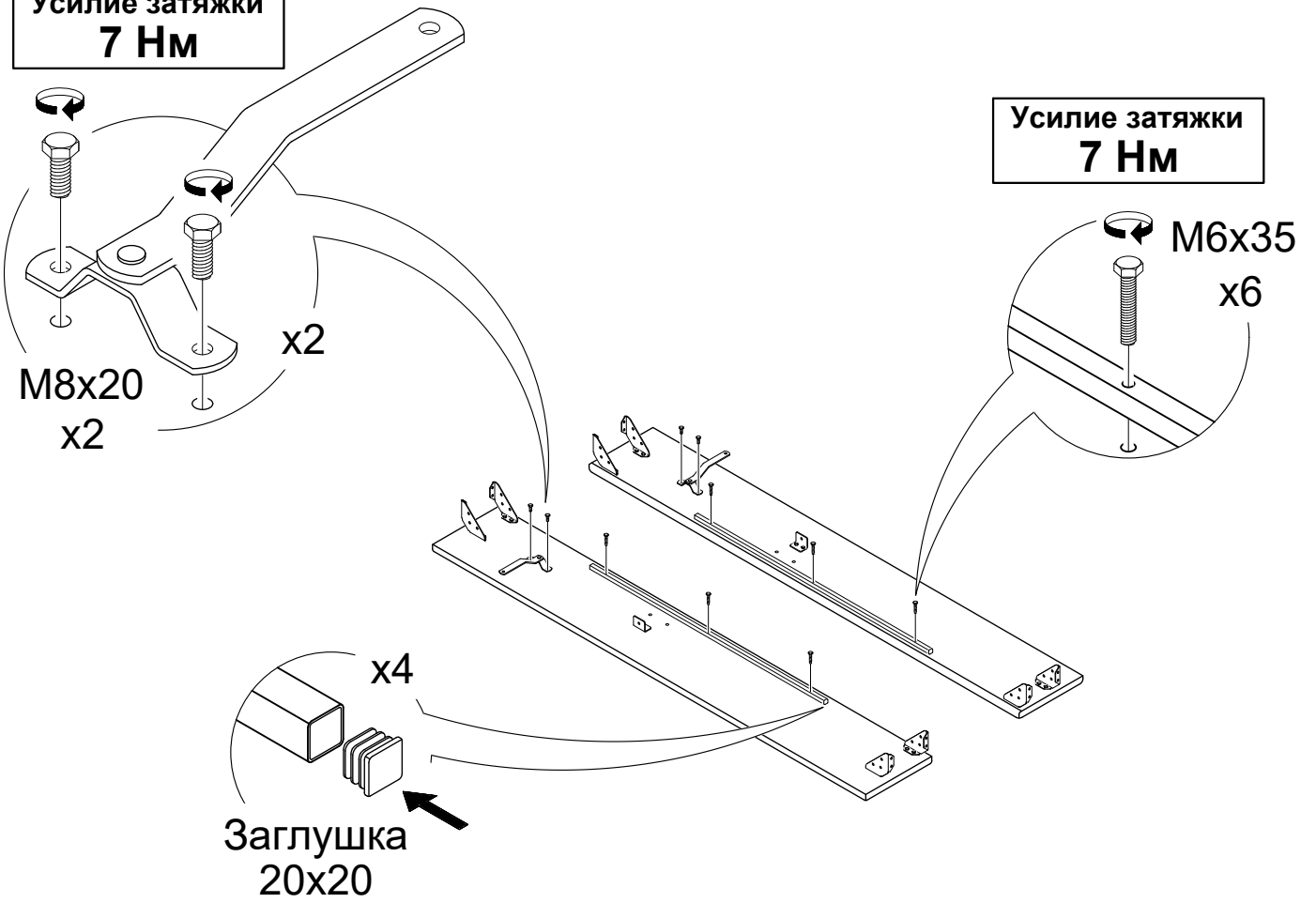
Усилие затяжки  
**7 Нм**



8

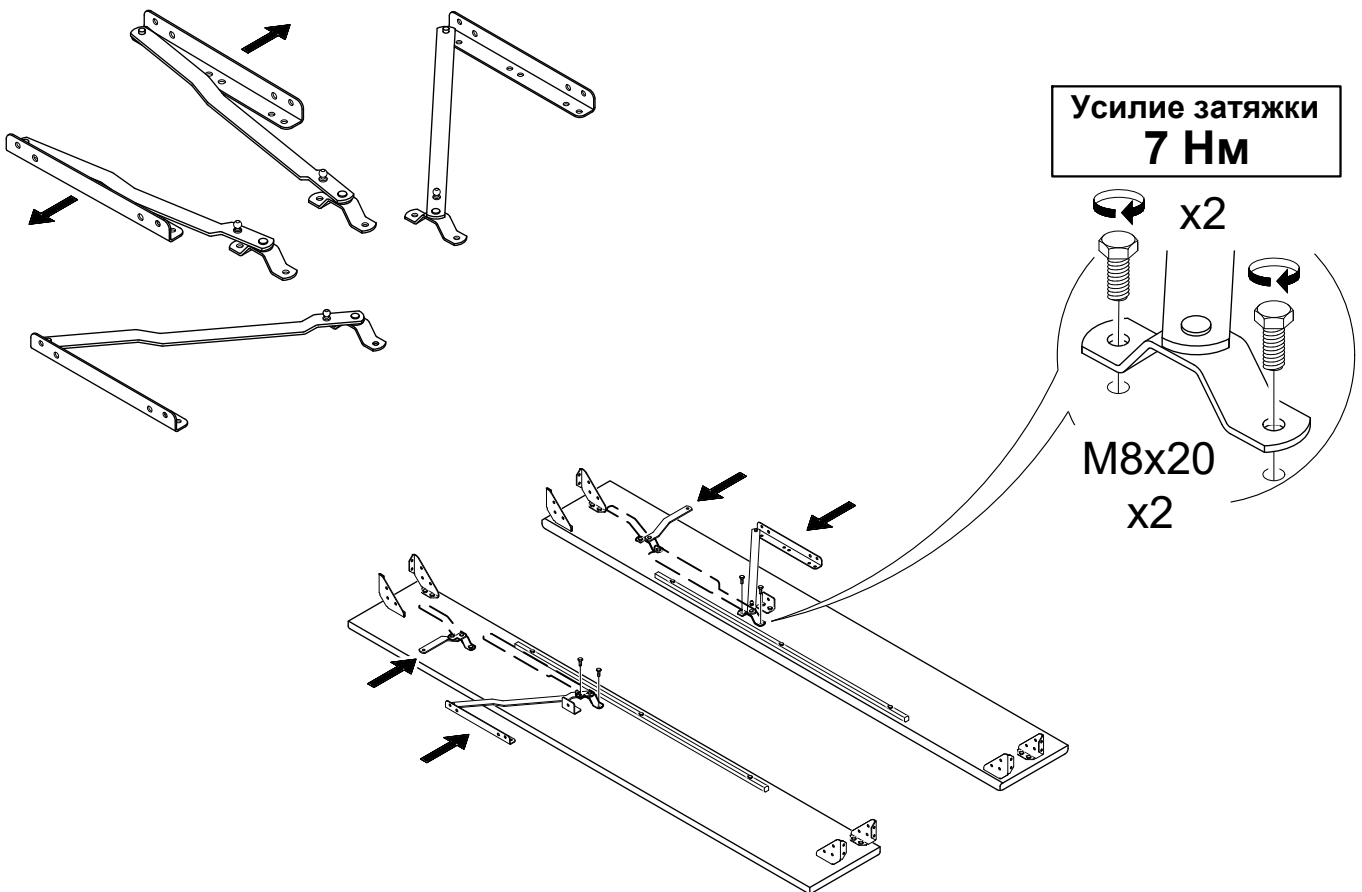
Усилие затяжки  
7 Нм

Усилие затяжки  
7 Нм

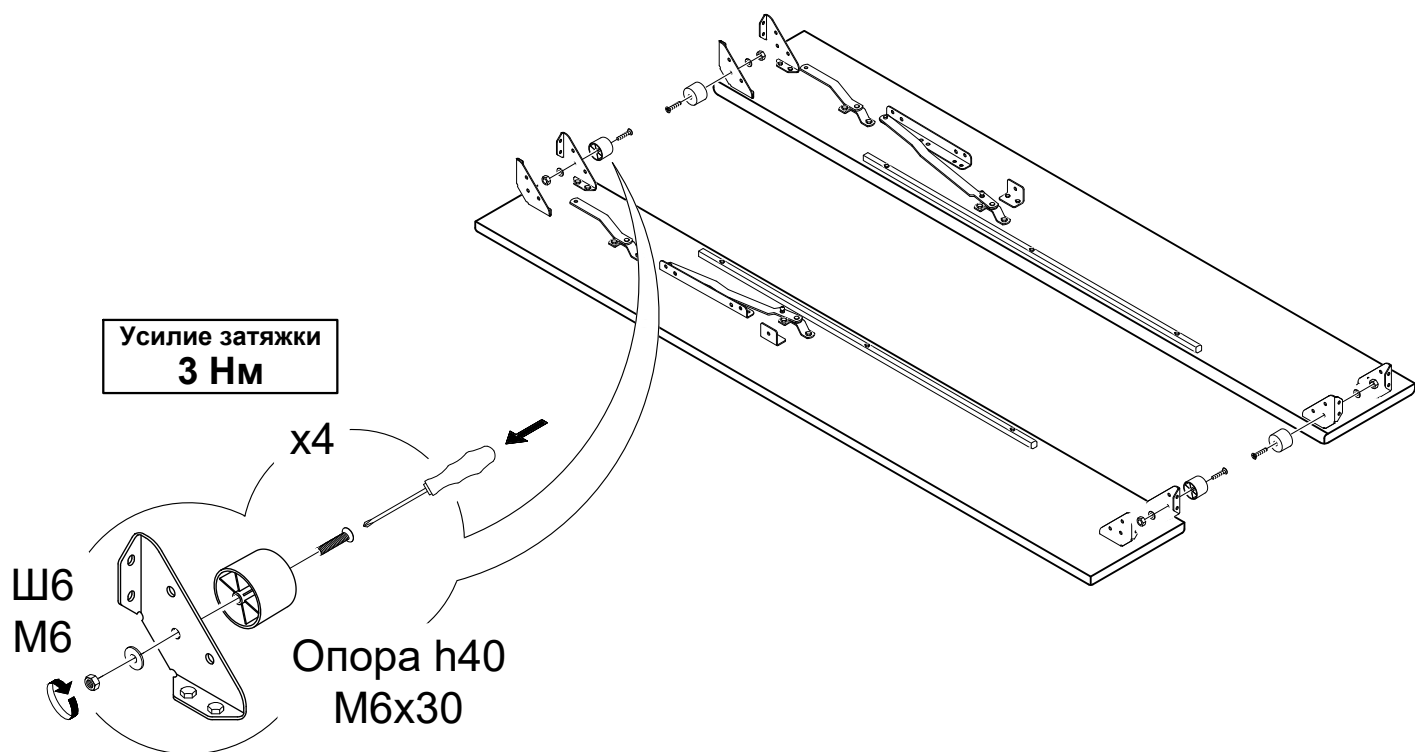


9

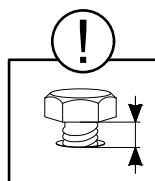
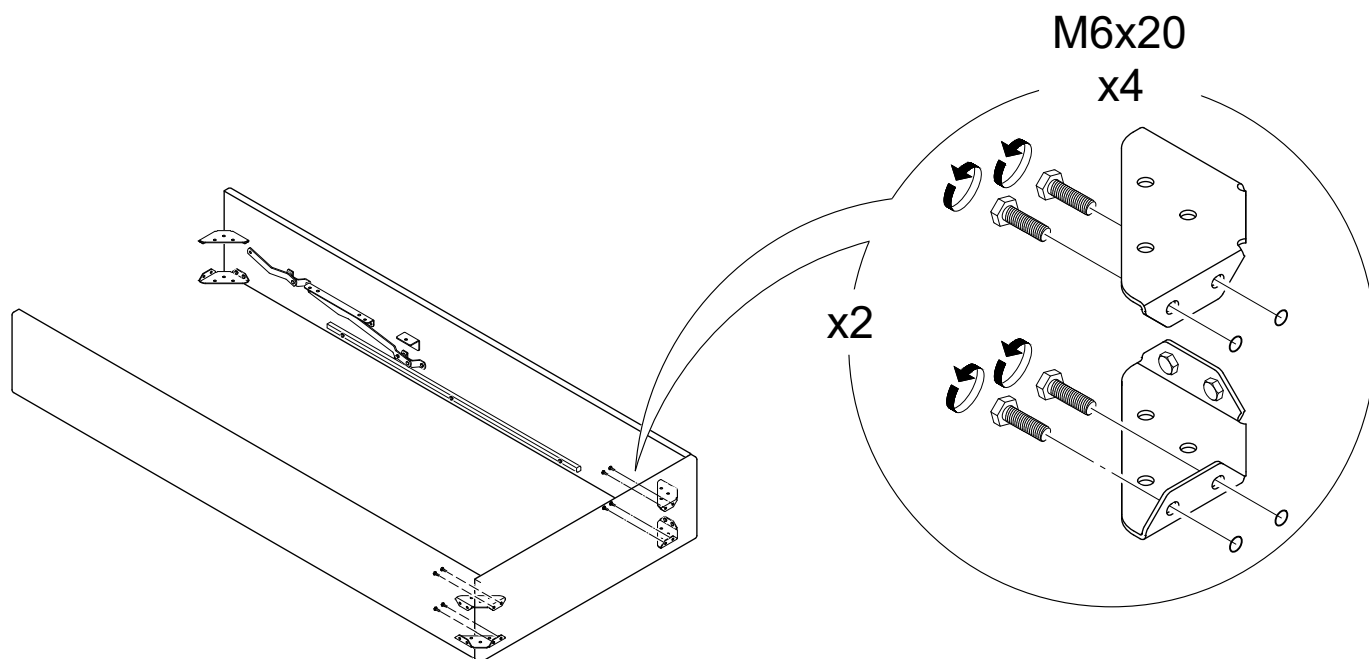
Усилие затяжки  
7 Нм



10 Пластиковую опору h120 устанавливать в пункте 16.



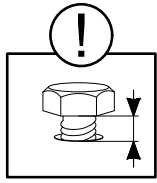
11



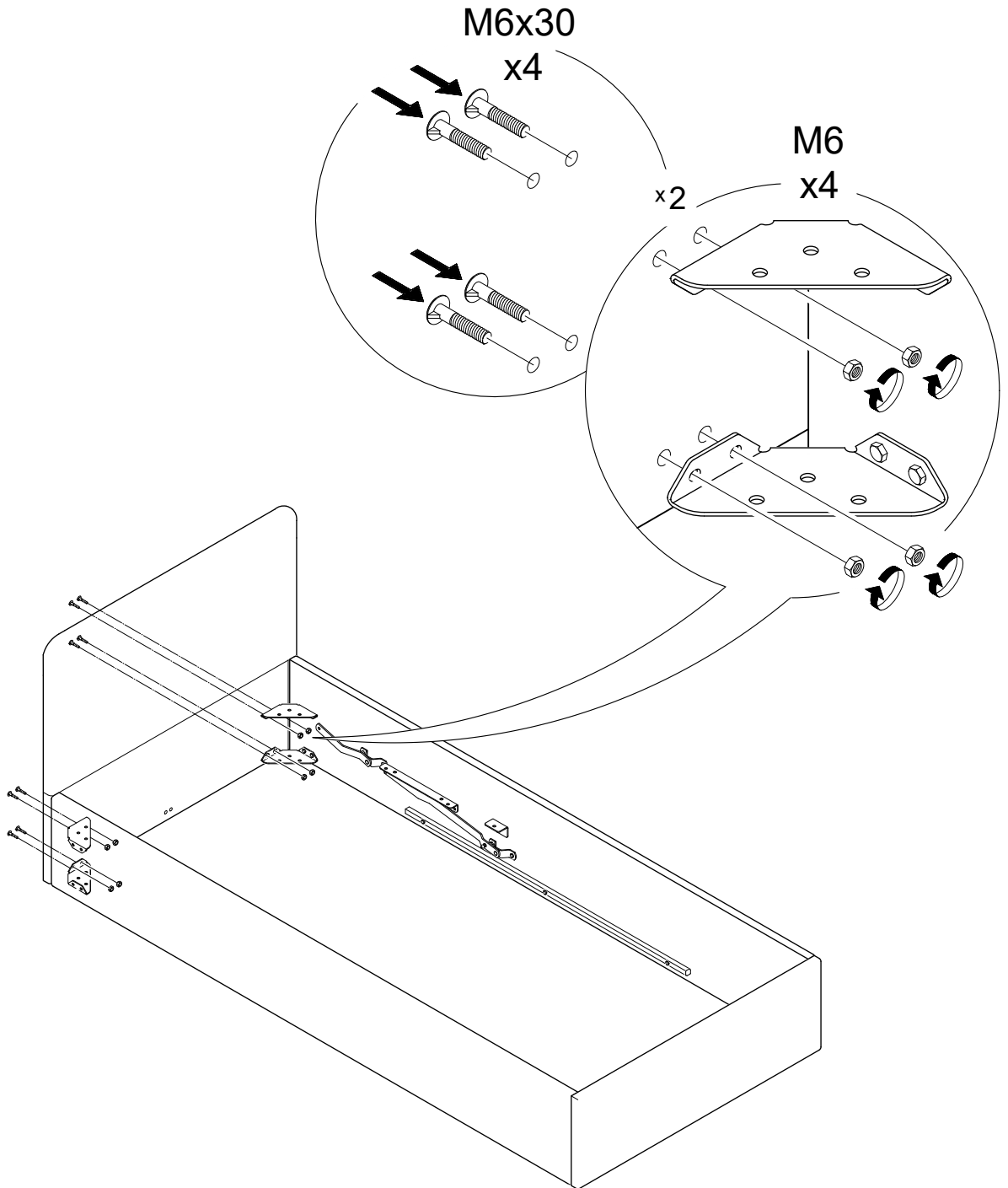
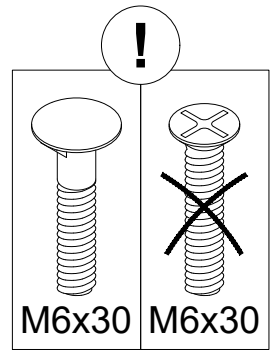
Болты не затягивать.

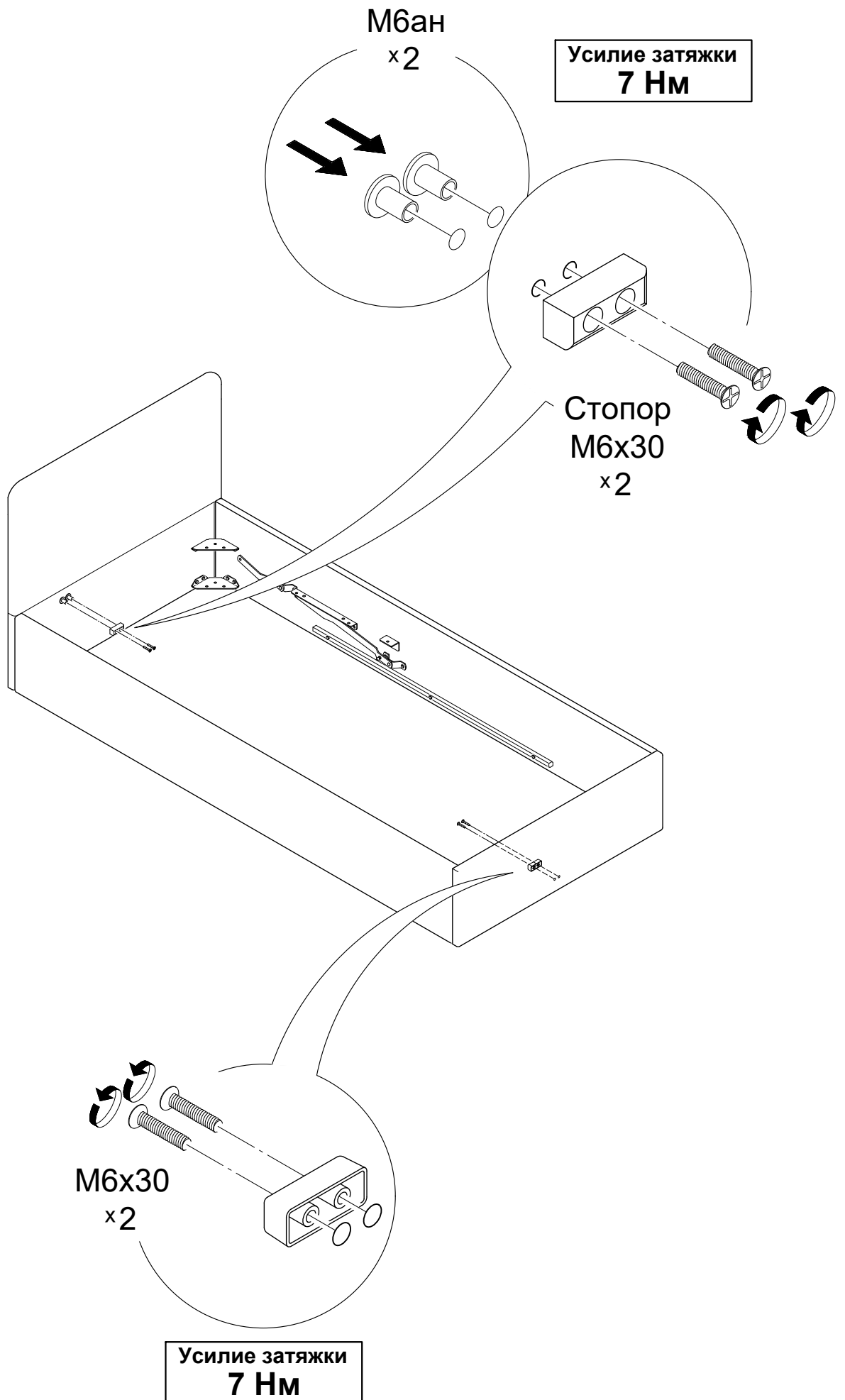


12

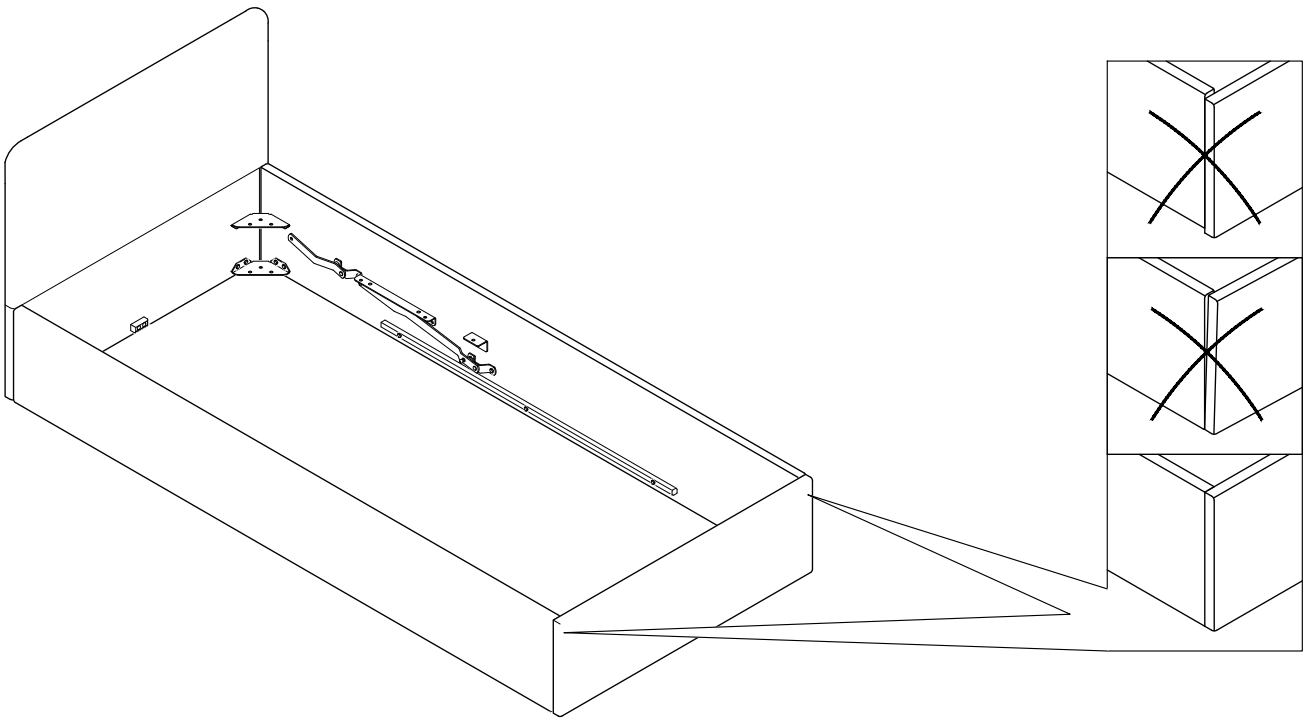


Болты не затягивать.

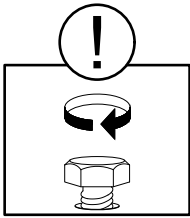




14



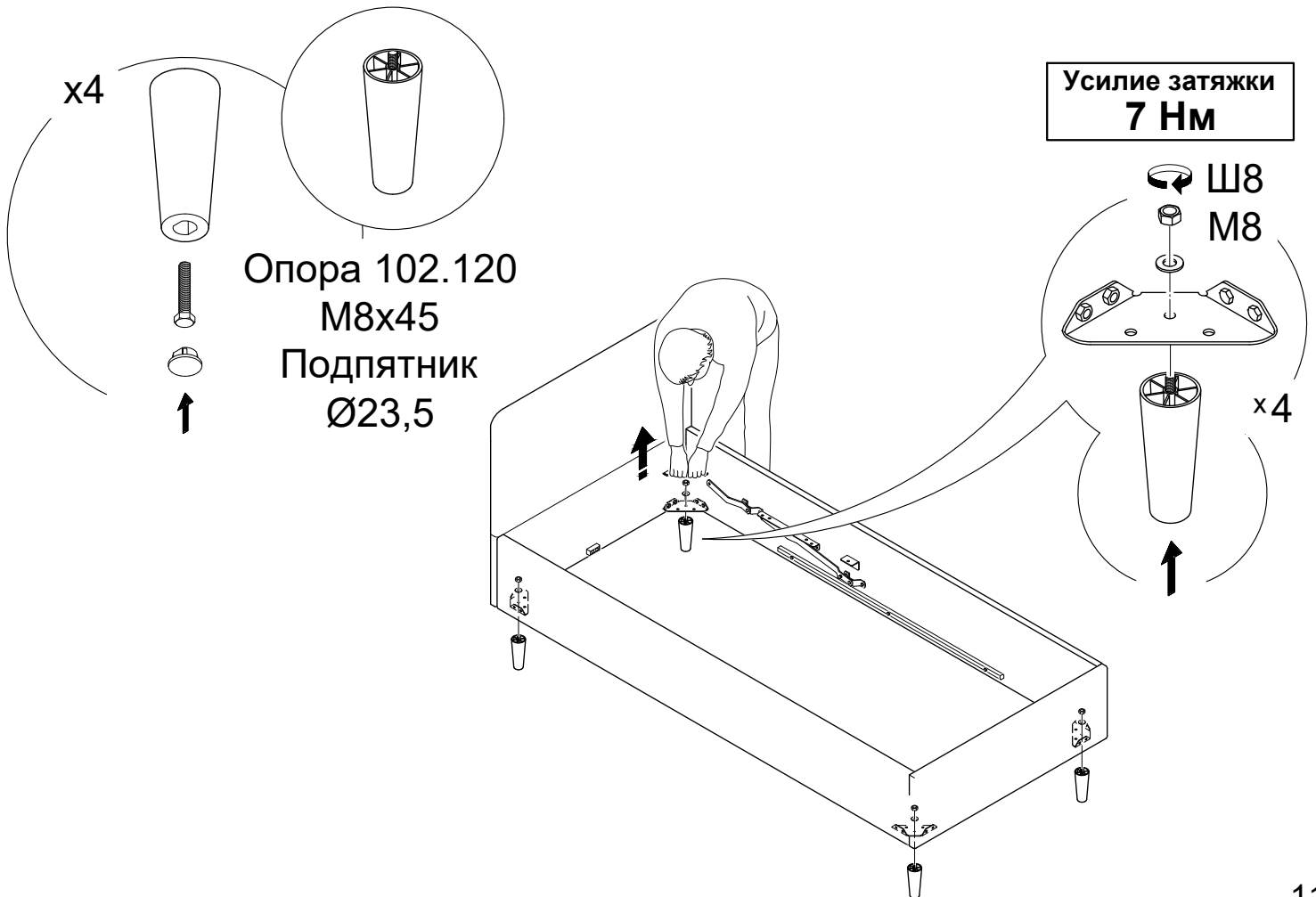
15



Затянуть болты (см. пункты 6, 11, 12)

Усилие затяжки  
**7 Нм**

16



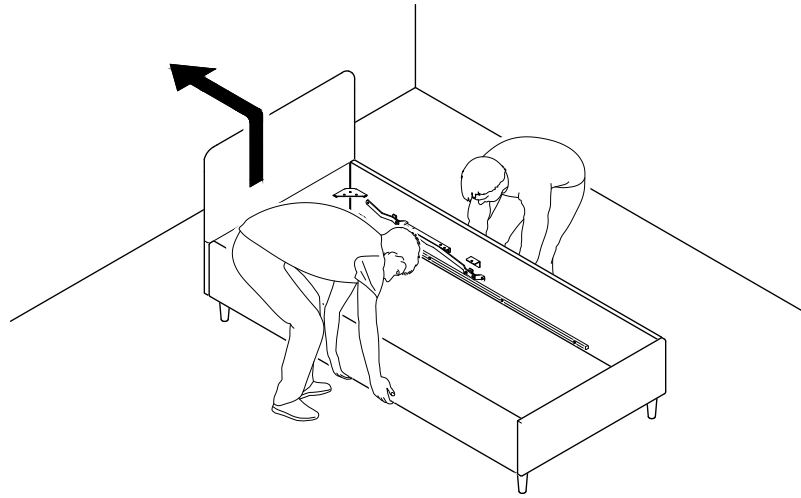
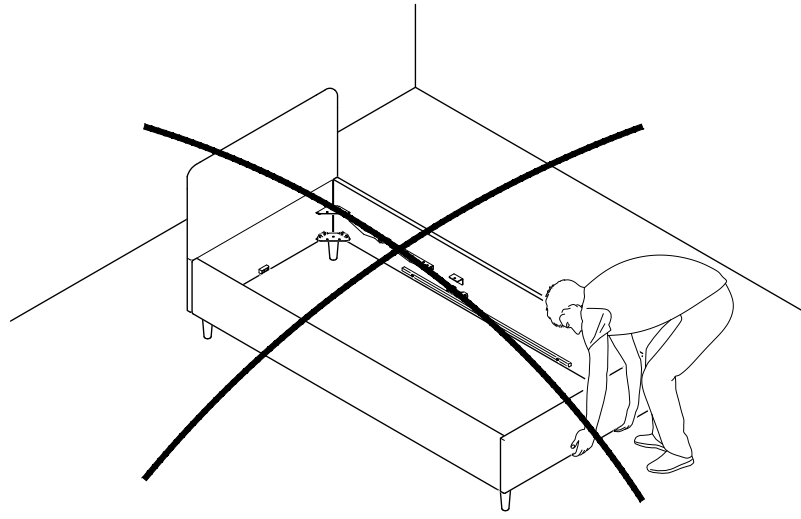
x4

Опора 102.120  
M8x45  
Подпятник  
Ø23,5

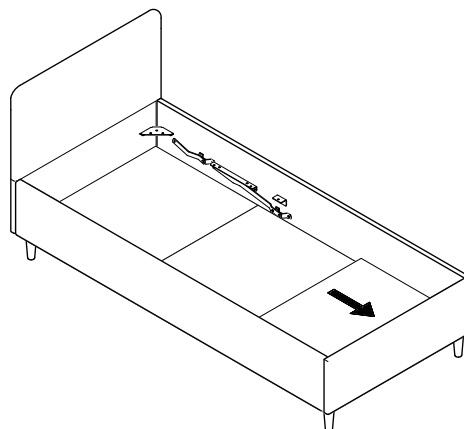
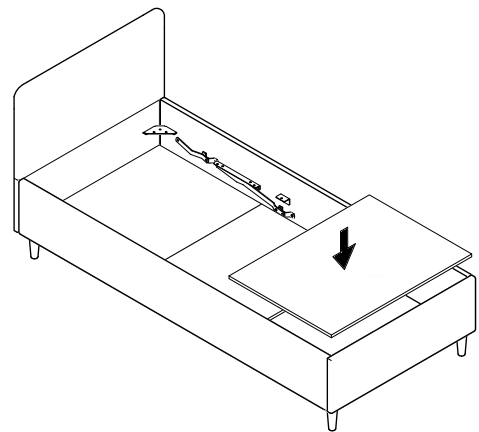
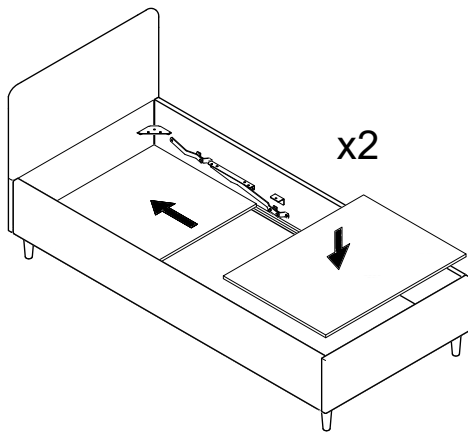
Усилие затяжки  
**7 Нм**

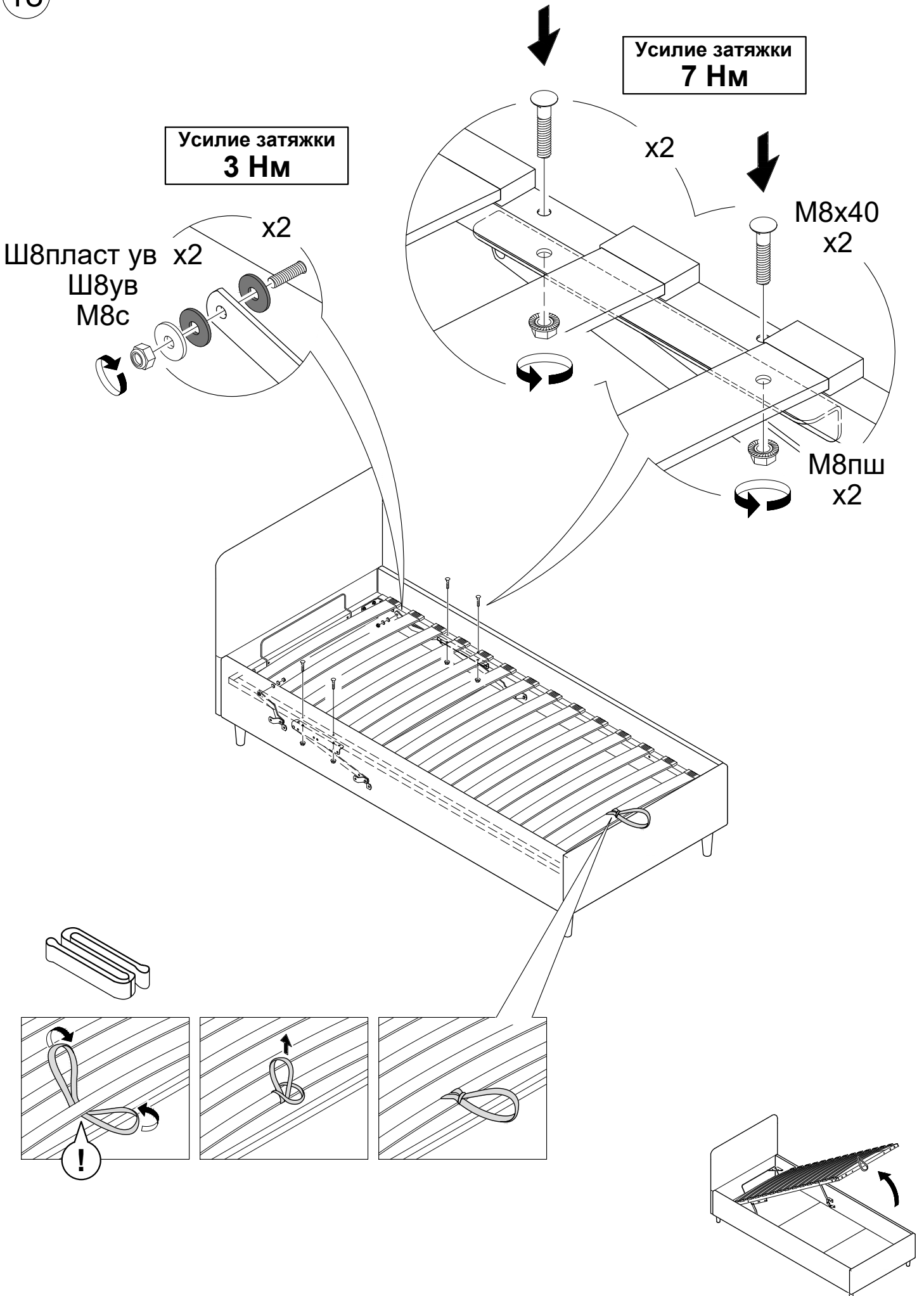
Ш8  
M8

x4

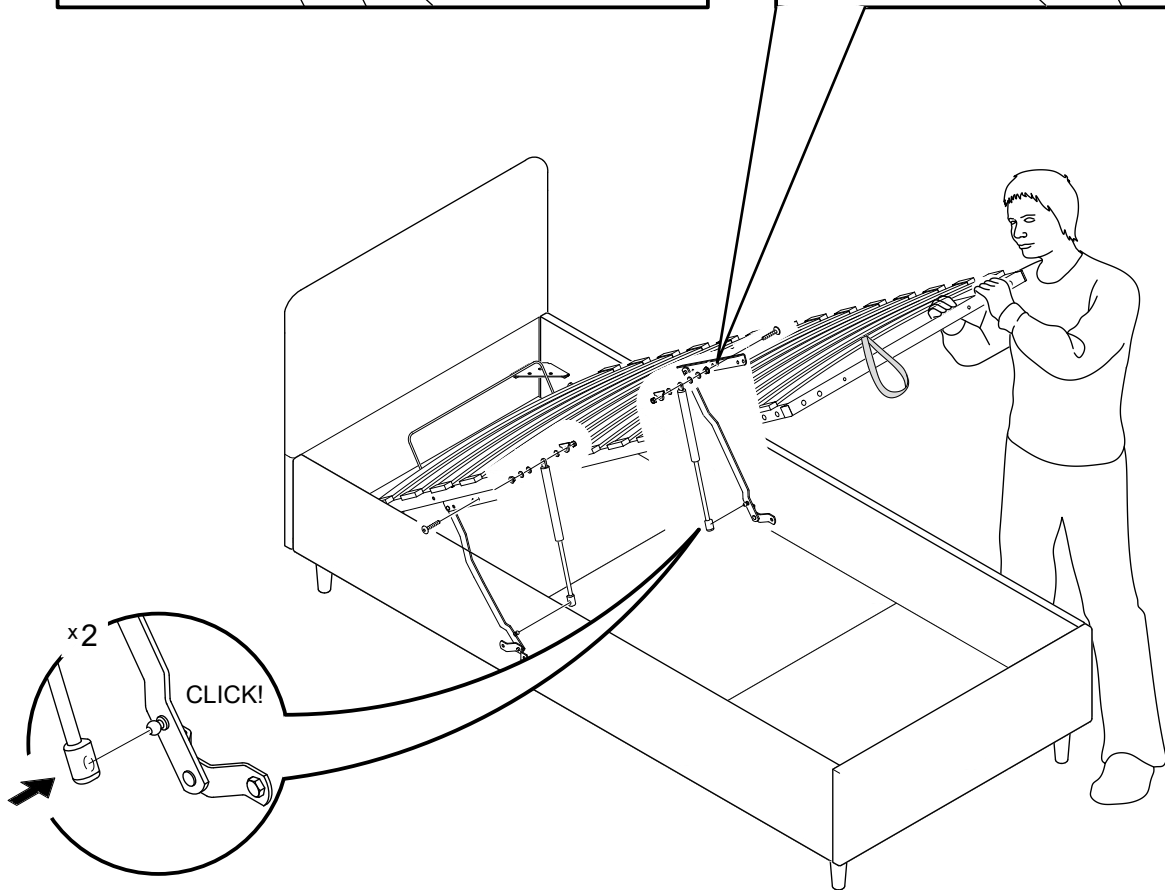
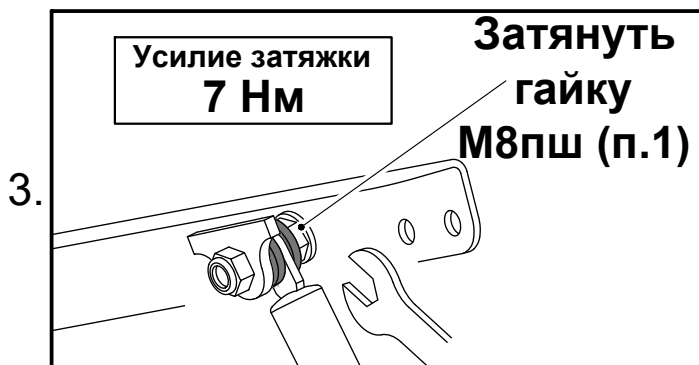
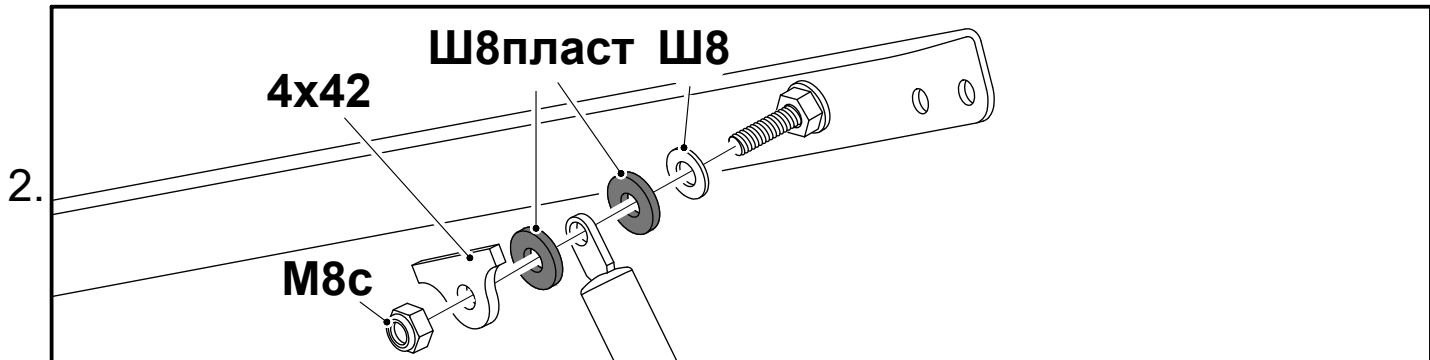
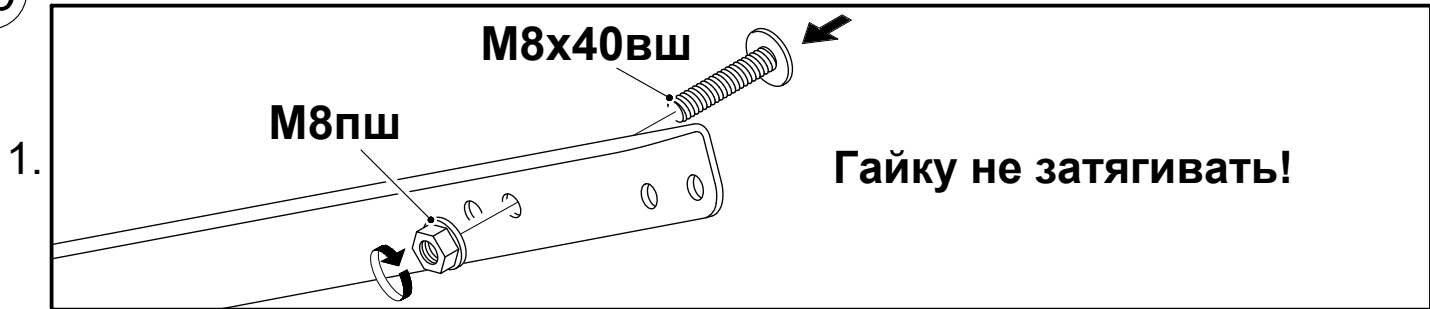


17



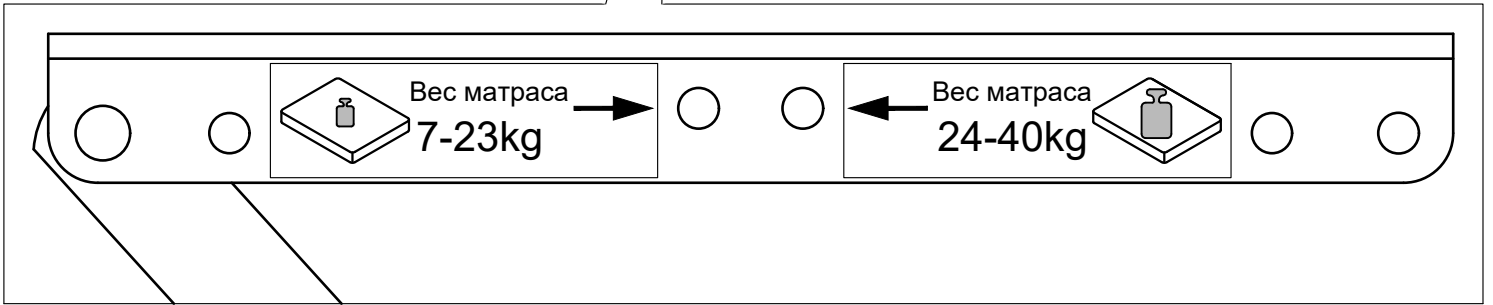
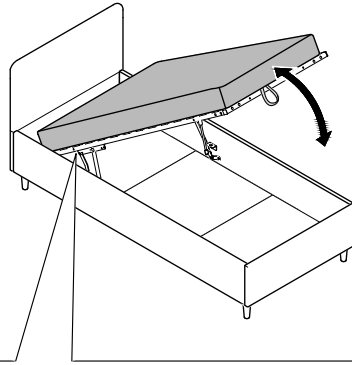


19

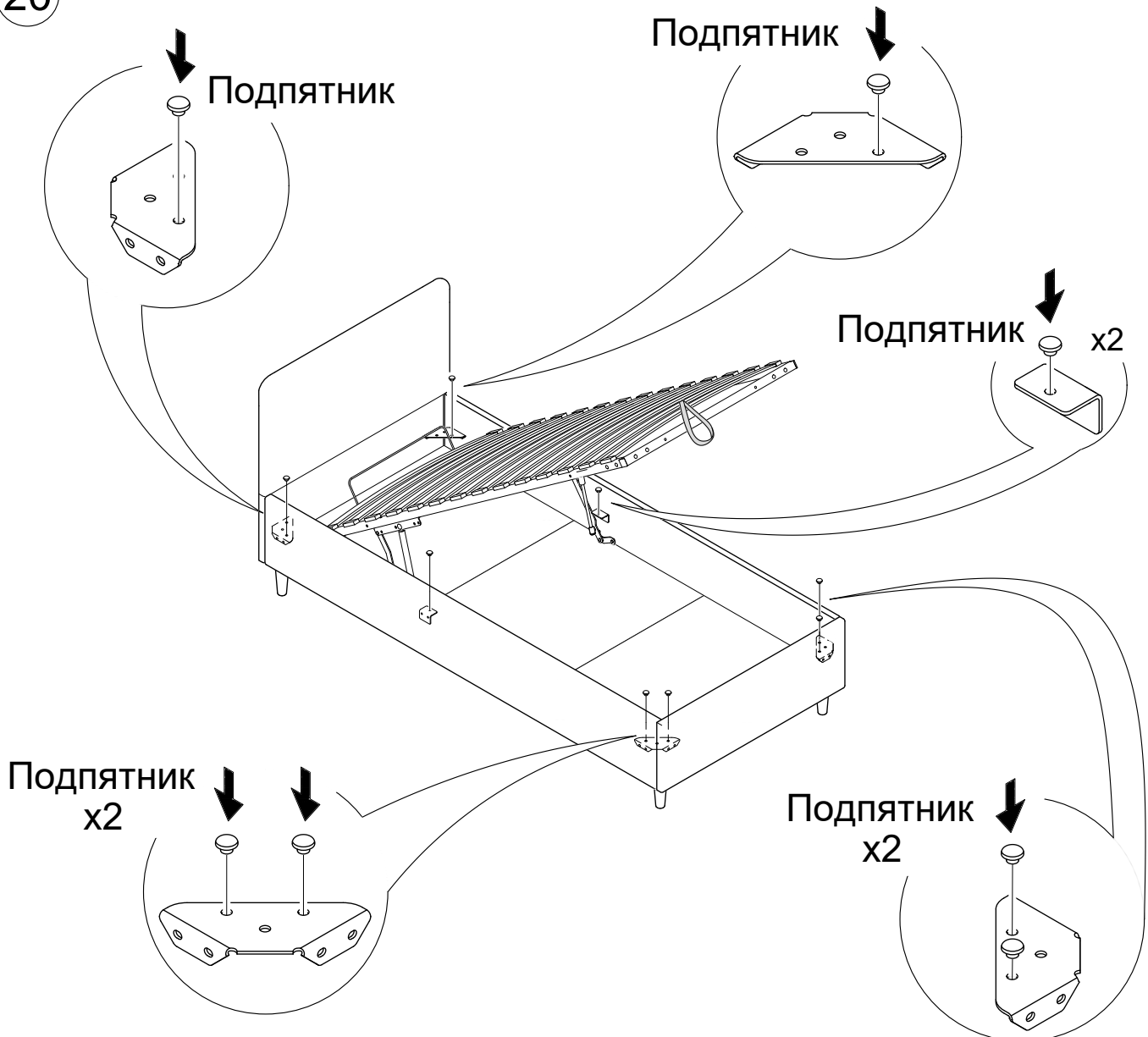


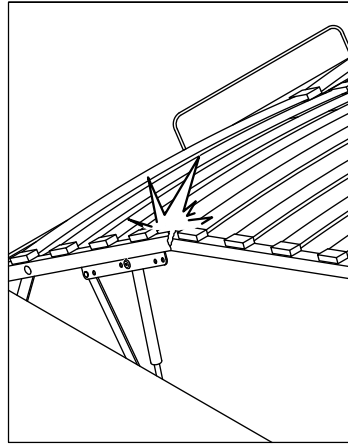
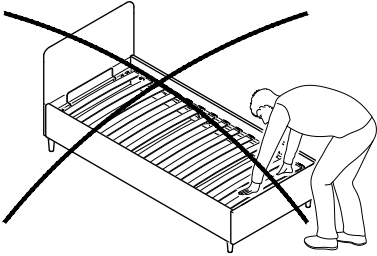
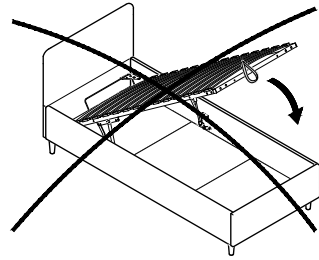


**ВНИМАНИЕ!** Для оптимальной работы подъёмного механизма рекомендуется отрегулировать положение газлифтов!



20





**ВНИМАНИЕ!** Необходимо отрегулировать зазоры между рамой и каркасом\*, для этого нужно переместить переднюю часть кровати вправо или влево!

\*Для доступа к раме приподнимите матрас.

